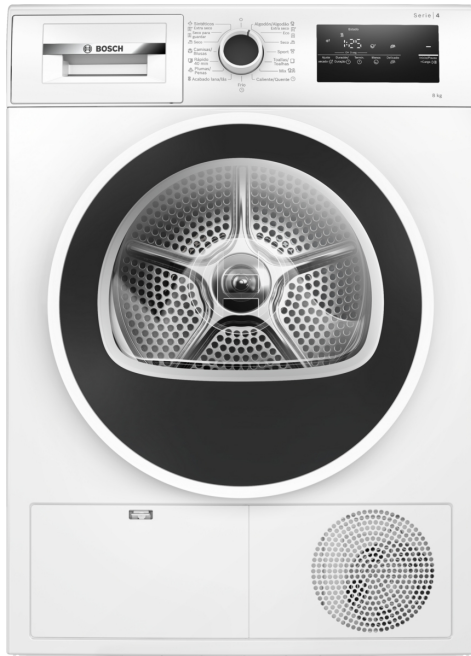


Serie 4, Secadora con bomba de calor, 8 kg WTR83200ES



Mantenimiento sencillo para un secado eficiente.

- **Bomba de calor:** tecnología innovadora que permite secar de manera eficiente tu ropa.
- **Filtro fácil limpieza:** secado eficiente y mantenimiento sencillo.
- **AutoDry:** secado automático que deja la ropa como deseas.
- **El secado rápido en 40 minutos es ideal para coladas pequeñas de prendas finas y sintéticas.**
- **Sistema de secado delicado:** secado suave y sin arrugas.

Datos técnicos

Tipo de construcción:	Libre instalación
Tapa superior desmontable:	No
Apertura de la puerta:	A la derecha
Longitud del cable de alimentación eléctrica:	145 cm
Dimensiones (Alt x Ancho x Fondo):	842x598x613 mm
Peso neto:	48.3 kg
Gases fluorados de efecto invernadero:	R290
Unidad herméticamente sellada:	Si
Código EAN:	4242005481958
Potencia:	600 W
Intensidad corriente eléctrica:	10 A
Tensión:	220-240 V
Frecuencia:	50 Hz
Capacidad máxima:	8.0 kg
Clase de eficiencia energética ¹ :	E
Consumo de energía ponderado por ciclo (UE 2017/1369):	1.38 kWh/cycle
Consumo de energía ponderado por 100 ciclos (UE 2017/1369):	138 kWh/100 ciclos
Eficiencia de condensación (UE 2017/1369):	83 %
Duración del programa a media capacidad (UE 2017/1369):	2:10
Duración del programa a capacidad nominal (UE 2017/1369):	3:25

Accesorios opcionales

WMZ20600	CESTO PARA SECADORA
WTZ1110	Tubo 2m para evacuación de agua secadora
WTZ11400	Kit de unión Sec-Lav con mesa extraíble
WTZ20410	Kit de unión Sec-Lav sin mesa extraíble



¹ Dentro del rango de clases de eficiencia energética de A a G.

Serie 4, Secadora con bomba de calor, 8 kg WTR83200ES

Mantenimiento sencillo para un secado eficiente.

Consumos

- Clase de eficiencia energética ¹: E
- Energía²: 138 kWh
- Capacidad³: 8 kg
- Duración³: 3:25 h:min
- Clase de eficiencia de ruido: B (en la escala de A a D)
- Nivel de ruido³: 63 dB (A) re 1 pW
- Clase de eficiencia de condensación: C (en la escala de A a D)
- Eficiencia de condensación³: 83%

Programas

- Programas especiales: Acabado lana, Mix, Toallas, Temporizado caliente, Temporizado frío, Sport, Plumas, Rápido 40 min, Camisas
- Programas estándar: algodón, sintéticos

Funciones

- Ciclo antiarrugas al finalizar el programa

Prestaciones

- Filtro EasyClean de fácil limpieza
- Display LED
- Control de secado por sensor de humedad
- Tambor inox con palas asimétricas
- Paneles antivibración
- No incluye cesto. Se puede adquirir como accesorio adicional
- No dispone de iluminación interior del tambor
- Tubo de desagüe no incluido
- Bloqueo de seguridad para niños
- Señal acústica de fin de programa regulable en volumen
- Indicador de depósito de condensación lleno
- Indicador de saturación de pelusas en el filtro

Información técnica

- Posibilidad de instalación bajo encimera en muebles de altura 85 cm o más
- Tecnología bomba de calor con refrigerante R290
- Dimensiones (alto x ancho): 84.2 cm x 59.8 cm
- Fondo del aparato: 61.3 cm
- Profundidad de la lavadora, incluyendo la puerta: 64.8 cm
- Profundidad de la lavadora con la puerta abierta: 109.6 cm

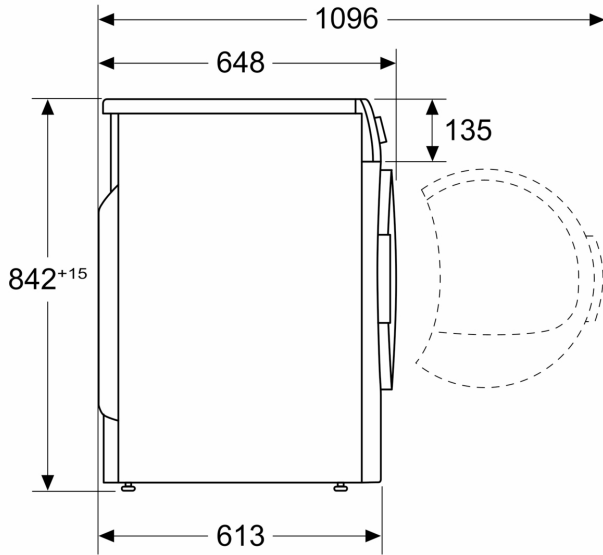
¹ En un rango de clases de eficiencia energética de A (más eficiente) a G (menos eficiente)

² Media de consumo energético ponderado por cada 100 ciclos de secado en kWh con el programa ECO

³ Programa ECO con carga completa

**Serie 4, Secadora con bomba de calor, 8 kg
WTR83200ES**

Dimensiones en mm



Dimensiones en mm

